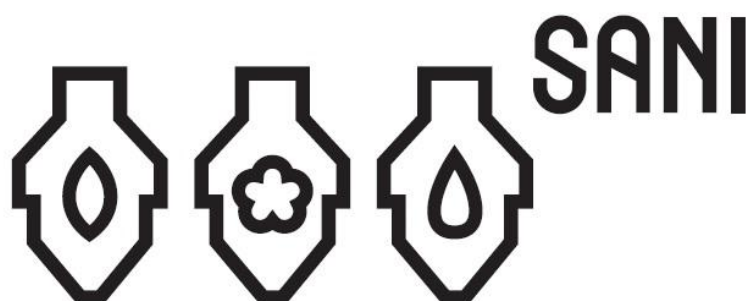


локальные
очистные сооружения



ТЕХНИЧЕСКОЕ ОПИСАНИЕ

Комплект ПР SANI

Описание и область применения

Комплект ПР SANI-5, 8, 15 (далее Комплект ПР) предназначен для установки в станциях биологической очистки SANI. Комплект ПР применяется для принудительной откачки очищенной воды из станций SANI с пиковым сбросом не более 1 л/с. Принцип работы заключается в организации полости для сбора очищенной воды и ее принудительной откачки дренажным насосом. При установке Комплекта ПР на отводящей трубе Станции SANI обязательно следует предусматривать наличие обратного клапана, для исключения обратного тока в самотечной линии под давление грунтовых вод. Дренажный насос работает не постоянно, и срабатывает только при запираении отводящей самотечной линии.

Соответствие стандартам

Детали, выполненные из армированного стеклопластика соответствуют ГОСТ Р ИСО 9001-2008. Все комплектующие имеют сертификаты качества.

Номенклатура, комплектация и основные параметры

Комплект поставки (см. рисунок 1):

- карман (поз.1);
- насос канализационный погружной КИТ ДФПМ 10/7.40.0,55.220.1К.А. (поз.2);
- переход резиновый 50*25(поз.3);
- отвод из бака ПП 1 1/2 " наружная резьба (поз.4).

Номенклатура и основные параметры приведены в таблице 1. Габаритные и присоединительные размеры указаны на рисунке 2.

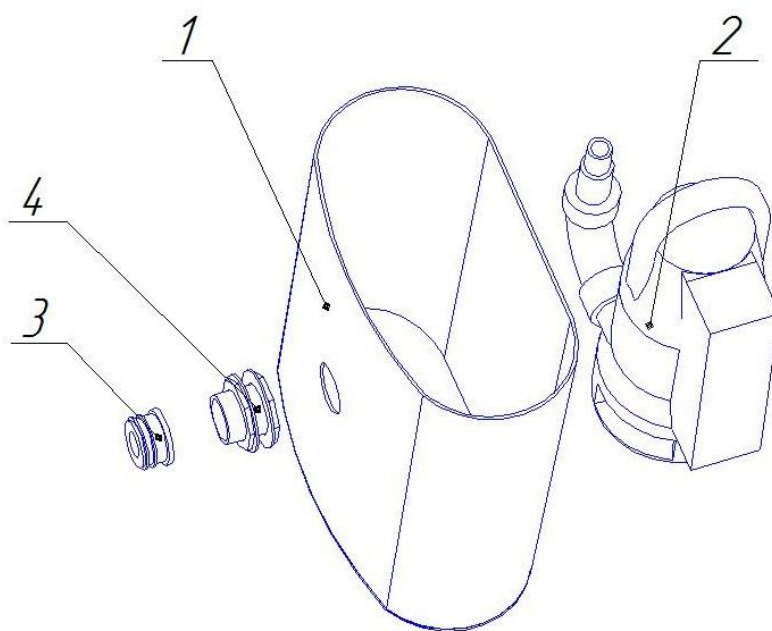


Рисунок 1 – Комплектность

Таблица 1 - Номенклатура и основные параметры

| Модель | Предназначение | Габариты кармана, мм | | | Масса кармана, кг | Масса Комплекта ПР, кг |
|---------------------|--------------------------|----------------------|-----|-----|-------------------|------------------------|
| | | А | В | С | | |
| Комплект ПР SANI-5 | SANI-5 и ее модификации | 380 | 370 | 175 | 2,2 | 7,1 |
| Комплект ПР SANI-8 | SANI-8 и ее модификации | 450 | 375 | 225 | 2,4 | 7,3 |
| Комплект ПР SANI-15 | SANI-15 и ее модификации | 450 | 375 | 280 | 2,5 | 7,4 |

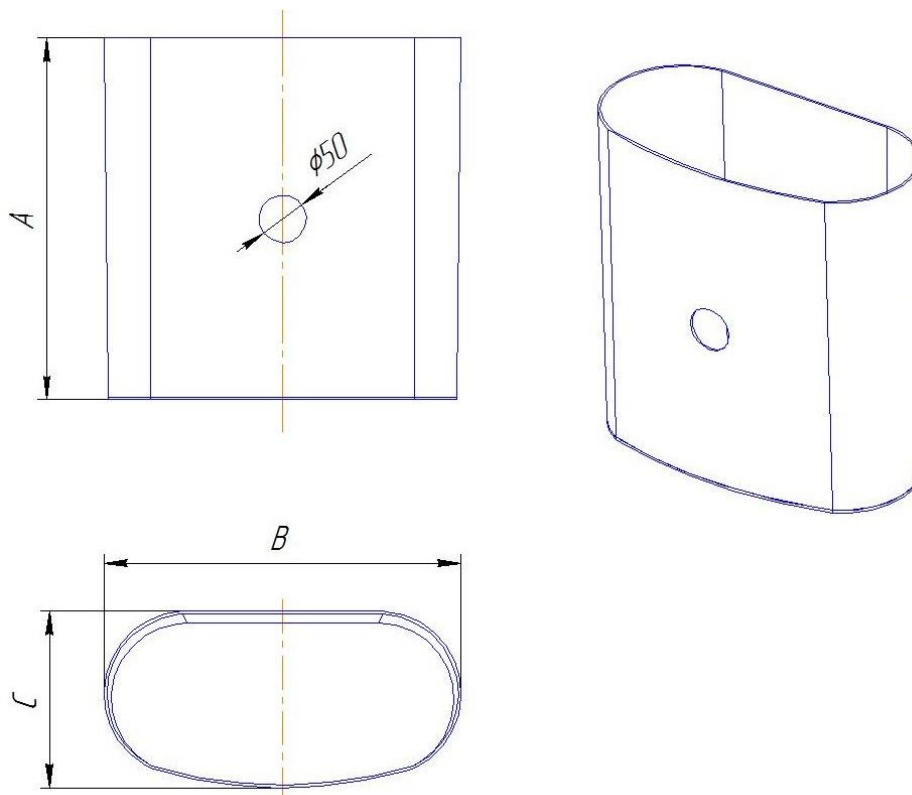


Рисунок 2 – Габариты кармана

Монтаж в Станции SANI

1. Подрезать юбку внутреннего конуса в месте установки кармана.
2. Выдернуть резиновую заглушку из кольца.
3. Установить карман в полость между кольцом и внутренним корпусом, сомещая отверстия в кармане и в кольце.
4. Стянуть врезкой в бак карман и кольцо, как показано на виде А.

5. Со стороны внутреннего корпуса просверлить отверстие диаметром 10мм в кармане и внутреннем конусе.
7. Стянуть болтовым соединением внутренний корпус и карман (Болтовое соединение поставляется в комплектации станции SANI).

Схема установки Комплекта ПР показана на рисунке 3.

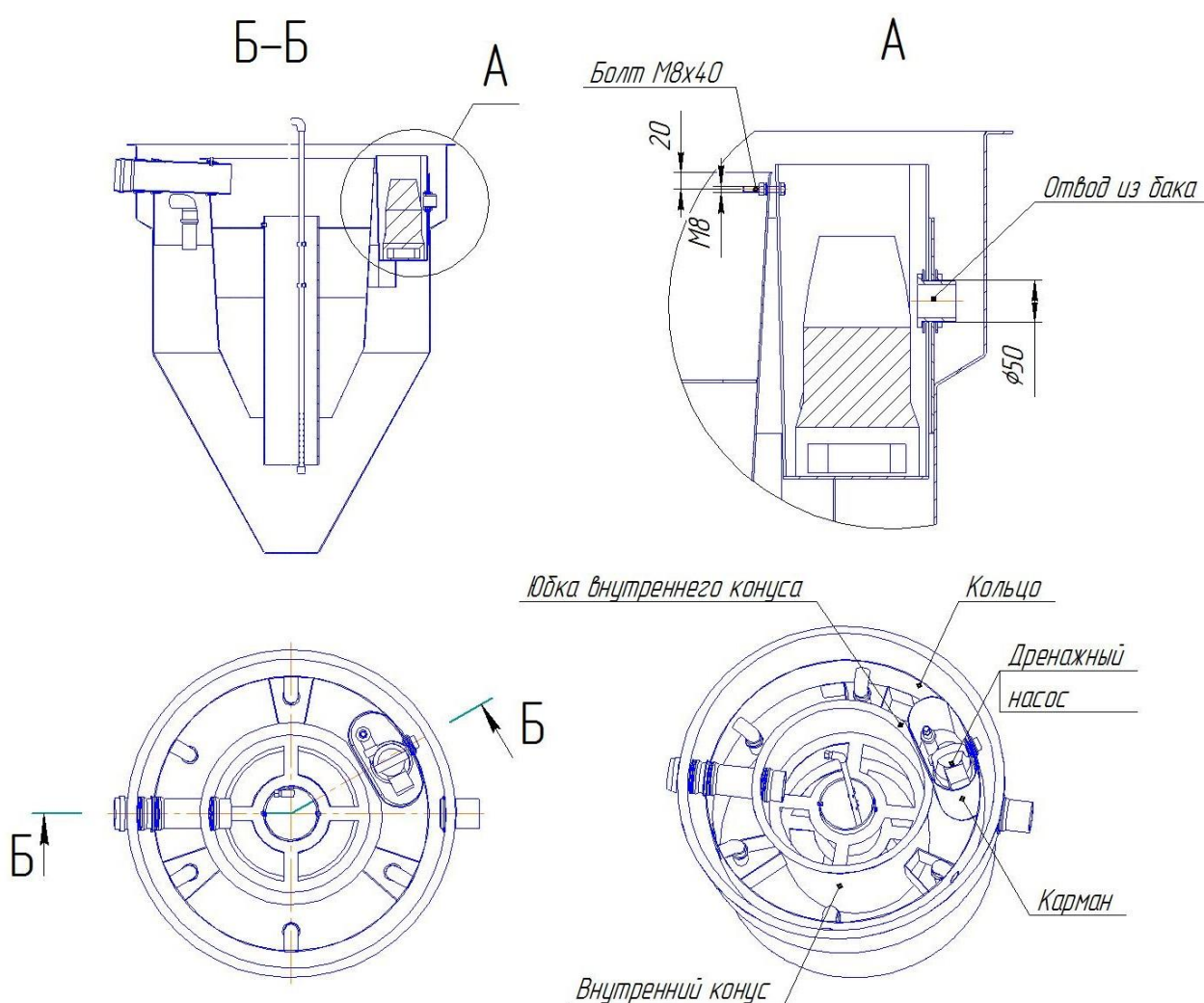


Рисунок 3 – Схема монтажа Комплекта ПР